



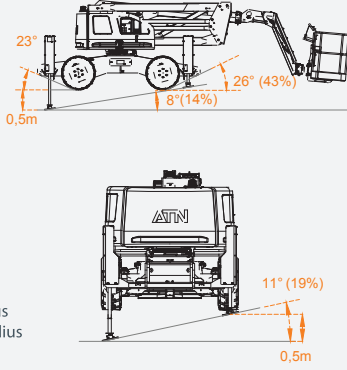
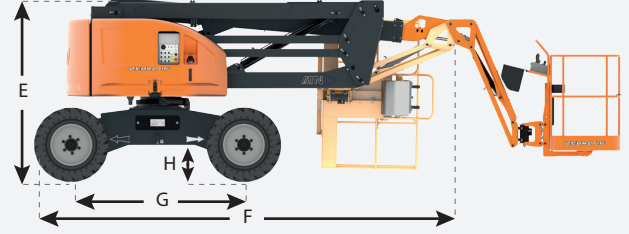
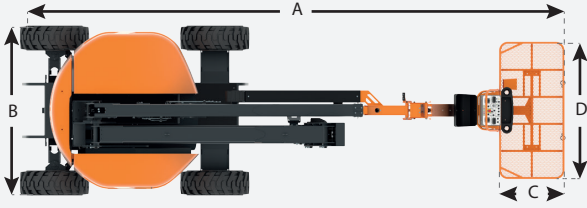
level
İŞ MAKİNELERİ

0850 969 59 79

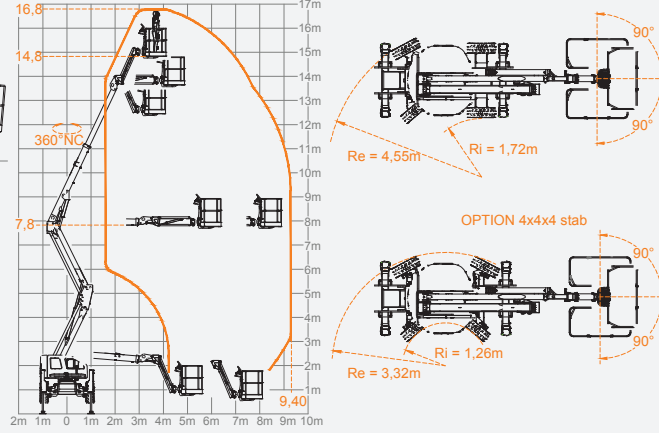
Oduluk Mah. Lefkoşe Cad. Mıhraplı Plaza B Blok. No:9/3 Nilüfer - BURSA
www.levelmakine.com / level@levelmakine.com

ATN ZEBRA 16 STABILISERS

level
İŞ MAKİNELERİ



Ri : Inside turning radius
Re : Outside turning radius



SPECIFICATIONS

ÖZELLİK

ZEBRA 16 STABILISERS

Working height	Çalışma Yüksekliği	16,80 m
Platform height	Platform Yüksekliği	14,80 m
Horizontal reach	Yatay erişim	9,40 m
Lift capacity	Kaldırma kapasitesi	230 kg
Up and over clearance	Maksimum Yatay Erişimdeki Yükseklik	7,40 m
Turntable rotation (non continue)	Kule dönüşü (kesintili)	360 °
Platform rotation	Platform dönüşü	2x90 °
Turntable tailswing	Arka salınım	0
C Jib rotation	Jib dönüşü	133 °
D Platform length	Platform uzunluğu	0,86 m
Platform width	Platform genişliği	1,80 m
G Wheelbase	Aks merkezleri aralığı	2,10 m
B Width	Genişlik	2,19 m
A Length- stowed	Uzunluk - kapalı	7,70 m
E Height - stowed	Kapalı Halde Yükseklik	2,25 m
F Length - Transport Position	Uzunluk - Nakliye Pozisyonu	5,69 m
H Ground clearance (centre)	Yerden yükseklik (merkez)	0,40 m
Turning radius - inside / 4x4x4	Dönme yarıçapı - iç / 4x4x4	1,26 m
Turning radius - outside /4x4x4	Dönme yarıçapı - dış / 4x4x4	3,32 m
Tyres	Lastikler	33x12-20
Drive speed - stowed	Sürüş Hızı-platform kapalı (Km/sa)	6 km/h
Drive speed - raised	Sürüş Hızı-platform açık (Km/sa)	0,9 km/h
Maximum tilt value	Maksimum eğim değeri	5 °
Gradeability (stowed)	Max. Tırmanma kabiliyeti (kapalı)	45%
Max.ground bearing pressure on wheels / 4x4x4	Yere uygulanan maksimum basınç-tekerlekler / 4x4x4	670 kN/m ²
Diesel engine	Dizel motor	26,1 kw
Fuel tank capacity	Yakıt tankı kapasitesi	60 L
Hydraulic tank capacity	Hidrolik tank kapasitesi	85 L
Auxiliary power unit	Yardımcı güç ünitesi	12 V DC
Weight /4x4x4	Ağırlık / 4x4x4	8050/8200 kg