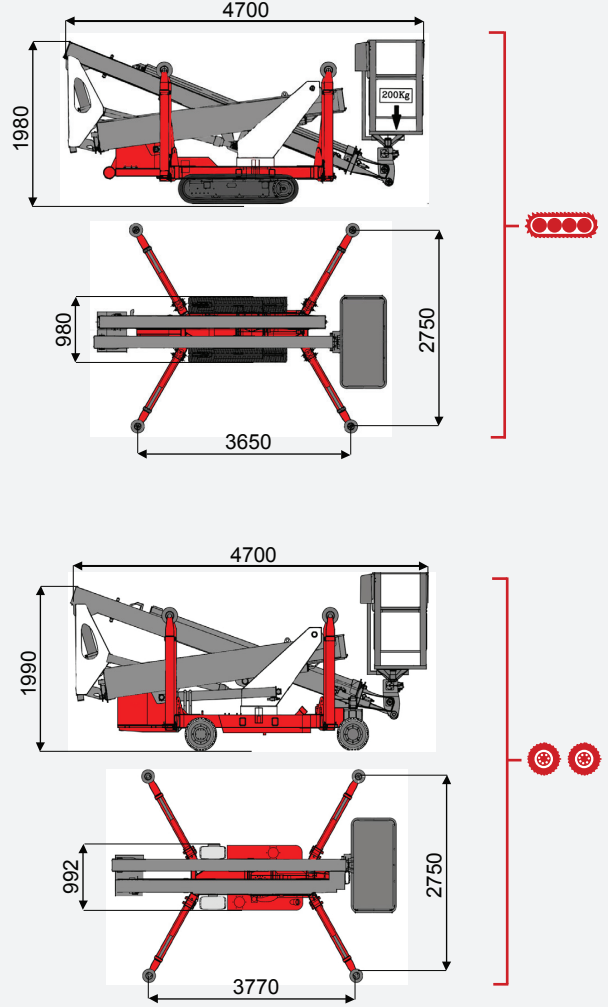
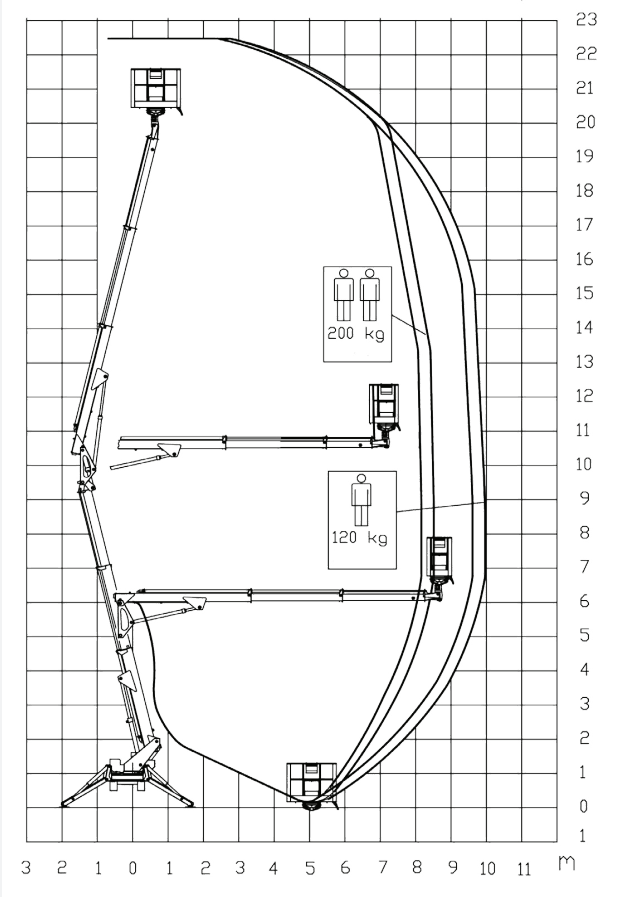




**level**  
İŞ MAKİNELERİ

0850 969 59 79

Odunluk Mah. Lefkoşe Cad. Mihraplı Plaza B Blok. No:9/3 Nilüfer - BURSA  
www.levelmakine.com / level@levelmakine.com



**TEKNİK ÖZELLİKLER**

**TECHNICAL SPECIFICATIONS**



		<b>TZX225/C</b>	<b>TZX225/R</b>
Çalışma Yüksekliği	Working Height	22.5 m	22.5 m
Platform Yüksekliği	Platform Height	20.5 m	20.5 m
Yatay Erişim	Outreach	10 m	10 m
Kaldırma Kapasitesi	Lift capacity	120/200 kg	120/200 kg
Kule Dönüşü	Turntable rotation	360°	360°
Sepet Ölçüleri	Platform size	140x70 cm	140x70 cm
Sepet Dönüşü	Hydraulic platform rotation	90°+90°	90°+90°
Max. Tırmanma kabiliyeti-kapalı	Gradeability - stowed	25%	25%
Sürüş Hızı (Km/sa)	Drive speed (km/h)	2 km/h	2 km/h
Ağırlık	Weight	2500 kg	2500 kg
Yere uygulanan maksimum basınç-ayaklar	Max.ground bearing pressure on levelling jacks	3,9 daN/cm <sup>2</sup>	3,9 daN/cm <sup>2</sup>
Yere uygulanan maksimum basınç	Max.ground bearing pressure	0.45 daN/cm <sup>2</sup>	5.95 daN/cm <sup>2</sup>
Genişlik	Width	980 cm	992 cm
Uzunluk	Length	4700 cm	4700 cm
Yükseklik	Height	1980 cm	1990 cm

		<b>Battery type</b>	<b>Battery charge</b>	<b>Add. Weight</b>	<b>Autonomy</b>	<b>Charging time</b>	<b>Electropump</b>	
ECO	DC+AC	PALETLİ & TEKERLEKLİ	24V 240 A/h 5h	230V-24V 40A	230 kg	3-4 h endless	6h	24V 5.5 kW