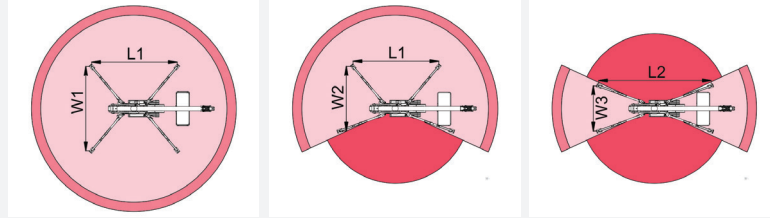
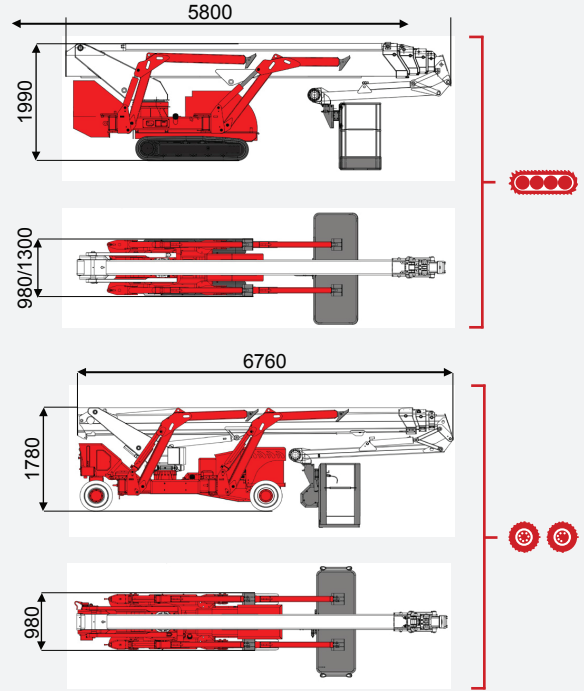
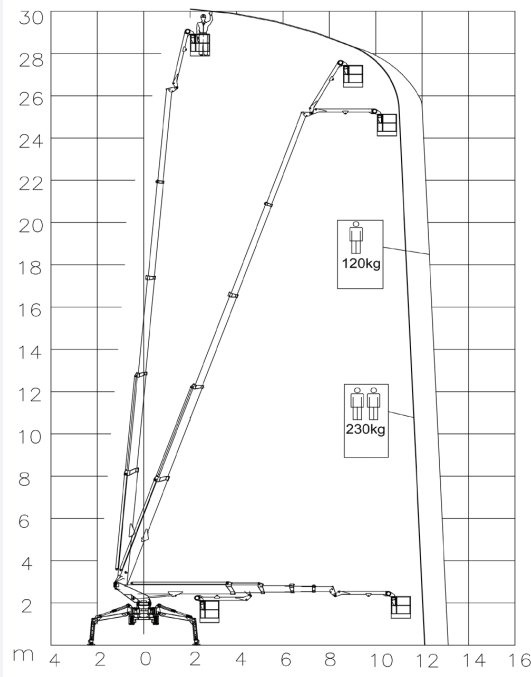




level
İŞ MAKİNELERİ

0850 969 59 79

Odunluk Mah. Lefkoşe Cad. Mihraplı Plaza B Blok. No:9/3 Nilüfer - BURSA
www.levelmakine.com / level@levelmakine.com



L1	L2	W1	W2	W3
5091 mm	6469 mm	4583 mm	3661 mm	2744 mm

TEKNİK ÖZELLİKLER

TECHNICAL SPECIFICATIONS



TSJ30.1/C

TSJ30.1/R

Çalışma Yüksekliği		Working Height		30 m		30 m		
Platform Yüksekliği		Platform Height		28 m		28 m		
Yatay Erişim		Outreach		13 m		13 m		
Kaldırma Kapasitesi		Lift capacity		230 kg		230 kg		
Kule Dönüşü		Turntable rotation		540°		540°		
Sepet Ölçüleri		Platform size		180x70 cm		180x70 cm		
Sepet Dönüşü		Hydraulic platform rotation		90°+80°		90°+80°		
Max. Tırmanma kabiliyeti-kapalı		Gradeability - stowed		40%		25%		
Sürüş Hızı (Km/sa)		Drive speed (km/h)		1,7 km/h		1,3 km/h		
Ağırlık		Weight		4650 kg		4840 kg		
Yere uygulanan maksimum basınç-ayaklar		Max.ground bearing pressure on levelling jacks		2,30 kN/m2		2,40 kN/m2		
Yere uygulanan maksimum basınç		Max.ground bearing pressure		3,72 Kn/m2		3,81 Kn/m2		
Genişlik		Width		980 cm		980 cm		
Uzunluk		Lenght		6650 cm		6760 cm		
Yükseklik		Height		1990 cm		1780 cm		

			Battery type	Battery charge	Add. Weight	Autonomy	Charging time	Electropump
ECO	DC+AC	PALETLİ	48V 320 A/h 5h	230V-48V 45A	450 kg	6-7 h endless	7h	48V 12 Kw
ECO	DC+AC	TEKERLEKLİ	48V 270 A/h 5h	230V-48V 45A	400 kg	6-7 h endless	7h	48V 9 Kw
HYBRID	Diesel+DC	PALETLİ & TEKERLEKLİ	24V 240 A/h 5h	230V-24V 35A	200 kg	2-3 h endless	7h	24V 5,5 kW