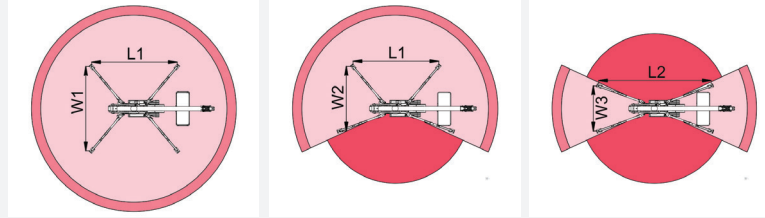
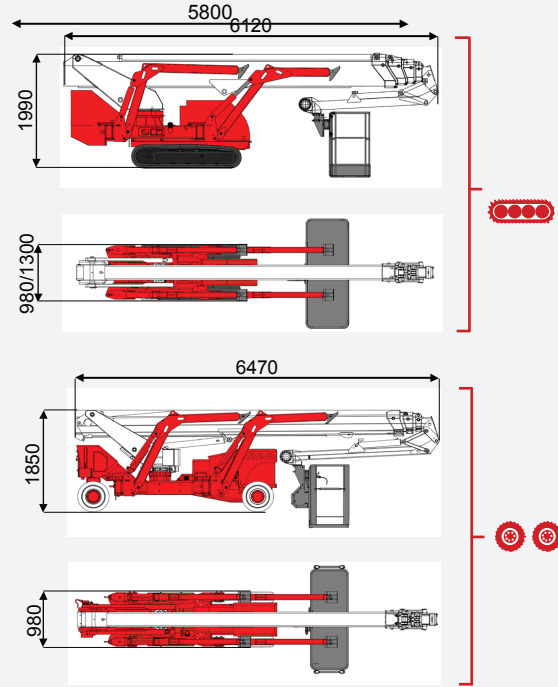
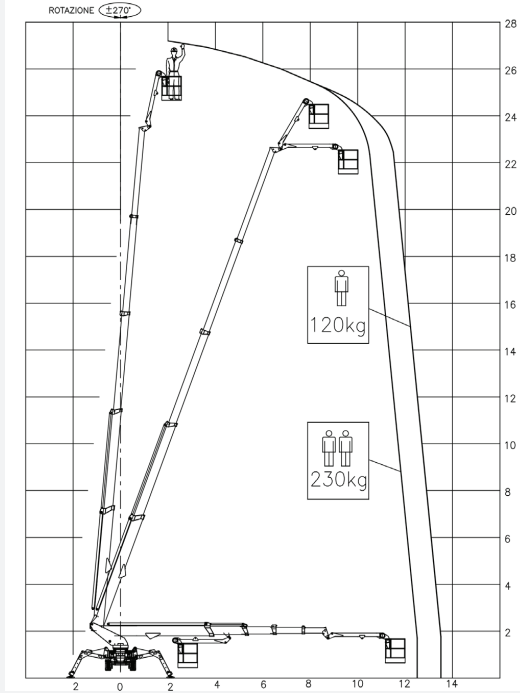




level
İŞ MAKİNELERİ

0850 969 59 79

Odunluk Mah. Lefkoşe Cad. Mıhraplı Plaza B Blok. No:9/3 Nilüfer - BURSA
www.levelmakine.com / level@levelmakine.com



L1	L2	W1	W2	W3
5091 mm	6469 mm	4538 mm	3661 mm	2744 mm

TEKNİK ÖZELLİKLER

TECHNICAL SPECIFICATIONS



TSJ27/C

TSJ27/R

Çalışma Yüksekliği	Working Height	27 m	27 m
Platform Yüksekliği	Platform Height	25 m	25 m
Yatay Erişim	Outreach	13,5 m	13,5 m
Kaldırma Kapasitesi	Lift capacity	230 kg	230 kg
Kule Dönüşü	Turntable rotation	540°	540°
Sepet Ölçüleri	Platform size	180x70 cm	180x70 cm
Sepet Dönüşü	Hydraulic platform rotation	90°+80°	90°+80°
Max. Tırmanma kabiliyeti-kapalı	Gradeability - stowed	40%	25%
Sürüş Hızı (Km/sa)	Drive speed (km/h)	1,7 km/h	1,3 km/h
Ağırlık	Weight	4580 kg	4700 kg
Yere uygulanan maksimum basınç-ayaklar	Max.ground bearing pressure on levelling jacks	2,20 Kn/m2	2,26 Kn/m2
Yere uygulanan maksimum basınç	Max.ground bearing pressure	3,95 kN/m2	3,95 kN/m2
Genişlik	Width	980 cm	980 cm
Uzunluk	Length	6120 cm	6470 cm
Yükseklik	Height	1990 cm	1850 cm

			Battery type	Battery charge	Add. Weight	Autonomy	Charging time	Electropump
ECO	DC+AC	PALETLİ	48V 320 A/h 5h	230V-48V 45A	450 kg	6-7 h endless	7h	48V 12 Kw
ECO	DC+AC	TEKERLEKLİ	48V 270 A/h 5h	230V-48V 45A	400 kg	6-7 h endless	7h	48V 9 Kw
HYBRID	Diesel+DC	PALETLİ & TEKERLEKLİ	24V 240 A/h 5h	230V-24V 35A	200 kg	2-3 h endless	7h	24V 5,5 kW