



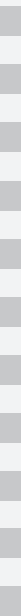
level
İŞ MAKİNELERİ

0850 969 59 79

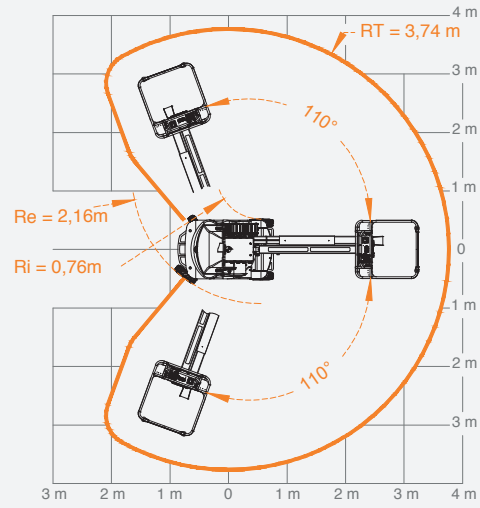
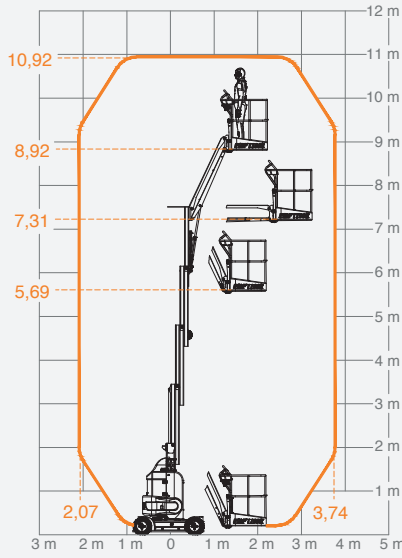
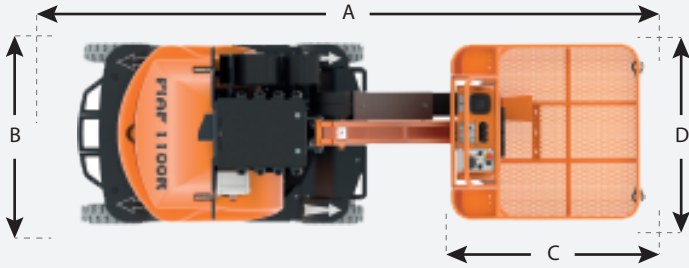
Oduluk Mah. Lefkoşe Cad. Mihraplı Plaza B Blok. No:9/3 Nilüfer - BURSA
www.levelmakine.com / level@levelmakine.com

↑
B
↓

R
R
R



ATN PIAF 1100R



RT : Working circle
Ri : Inside turning radius
Re : Outside turning radius

SPECIFICATIONS

ÖZELLİK

PIAF1100

Working height	Çalışma Yüksekliği	10,92 m
Platform height	Platform Yüksekliği	8,92 m
Horizontal reach	Yatay erişim	3,74 m
Lift capacity (indoor, 2 persons, no wind)	Kaldırma kapasitesi (kapalı, 2 kişi, Rüzgar yok)	200 kg
lift capacity (outdoor, 1 persons, wind)<28 mph)	Kaldırma kapasitesi (kapalı, 1 kişi, Rüzgar < 28 mil)	120 kg
Turntable rotation	Kule dönüşü	2x110°
D Platform width	Platform genişliği	0,93 m
C Platform length	Platform uzunluğu	0,80 m
A Length - stowed	Uzunluk - kapalı	3,05 m
F Wheelbase	Aks merkezleri aralığı	1,20 m
B Width	Genişlik	1,04 m
E Height - stowed	Yükseklik - kapalı	2,14 m
Gradeability - stowed	Max. Tırmanma kabiliyeti-kapalı	20%
Maximum tilt value	Maksimum eğim değeri	2°
Drive speed - stowed	Sürüş Hızı-platform kapalı (Km/sa)	4,8 Km/h
Drive speed - raised	Sürüş Hızı-platform açık (Km/sa)	1,0 Km/h
Weight	Ağırlık	3280 kg
Max.ground bearing pressure	Yere uygulanan maksimum basınç	1020 kN/m2
G Ground clearance	Yerden yükseklik	6,5 cm
Ri Inside turning radius	İç dönme yarıçapı	0,76 m
Re Outside turning radius	Dış dönme yarıçapı	2,16 m