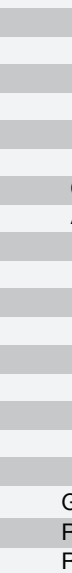


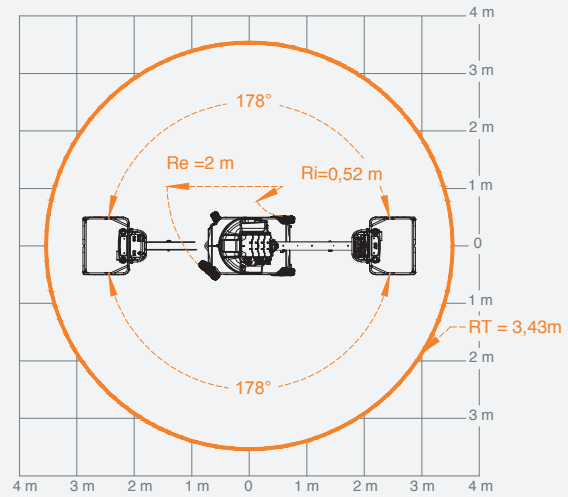
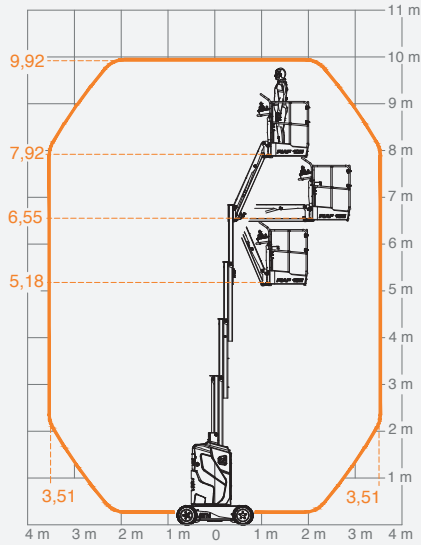
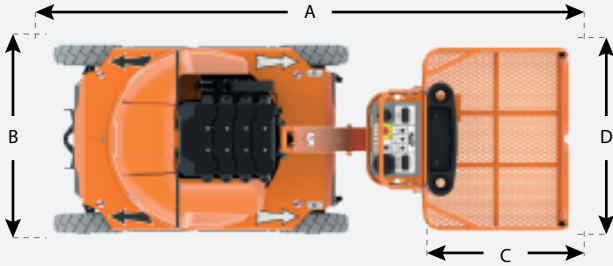


level
İŞ MAKİNELERİ

0850 969 59 79

Odunluk Mah. Lefkoşe Cad. Mihraplı Plaza B Blok. No:9/3 Nilüfer - BURSA
www.levelmakine.com / level@levelmakine.com





RT : Working circle
Ri : Inside turning radius
Re : Outside turning radius

SPECIFICATIONS

ÖZELLİK

PIAF10E

	Working height	Çalışma Yüksekliği	9,92 m
	Platform height	Platform Yüksekliği	7,92 m
	Horizontal reach	Yatay erişim	3,51 m
	Lift capacity	Kaldırma kapasitesi	200 kg
	Turntable rotation	Kule dönüşü	356°
D	Platform width	Platform genişliği	0,93 m
C	Platform length	Platform uzunluğu	0,80 m
A	Length - stowed	Uzunluk - kapalı	2,78 m
F	Wheelbase	Aks merkezleri aralığı	1,20 m
B	Width	Genişlik	1 m
E	Height - stowed	Yükseklik - kapalı	1,99 m
	Gradeability - stowed	Max. Tırmanma kabiliyeti-kapalı	25%
	Maximum tilt value	Maksimum eğim değeri	2°
	Drive speed - stowed	Sürüş Hızı-platform kapalı (Km/sa)	5,5 Km/h
	Drive speed - raised	Sürüş Hızı-platform açık (Km/sa)	0,9 Km/h
	Weight	Ağırlık	2850 kg
	Max.ground bearing pressure	Yere uygulanan maksimum basınç	932 kN/m ²
G	Ground clearance	Yerden yükseklik	6,8 cm
Ri	Inside turning radius	İç dönme yarıçapı	0,52 m
Re	Outside turning radius	Dış dönme yarıçapı	2 m