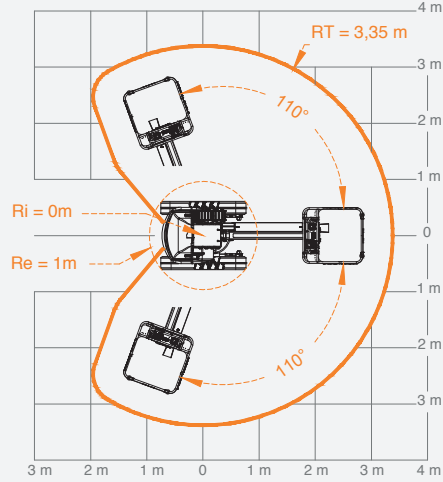
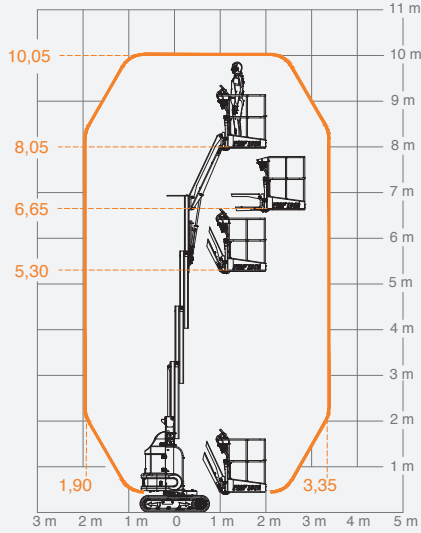
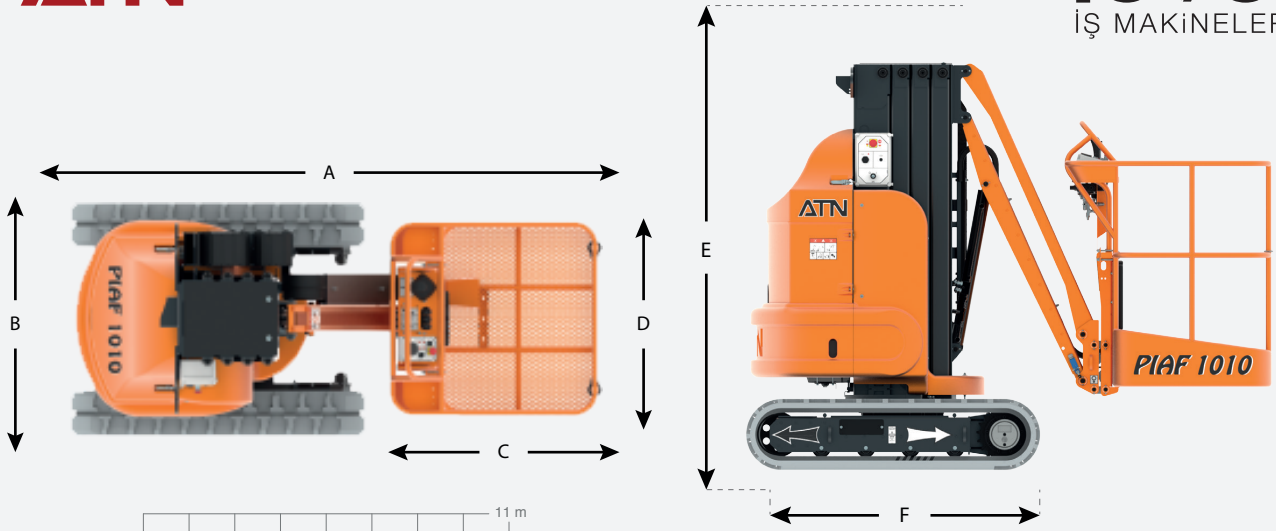




level
İŞ MAKİNELERİ

0850 969 59 79

Odunluk Mah. Lefkoşe Cad. Mihraplı Plaza B Blok. No:9/3 Nilüfer - BURSA
www.levelmakine.com / level@levelmakine.com



SPECIFICATIONS

ÖZELLİK

PIAF1010

Working height	Çalışma Yüksekliği	10,05 m
Platform height	Platform Yüksekliği	8,05
Horizontal reach	Yatay erişim	3,35 m
Lift capacity	Kaldırma kapasitesi	200 kg
Turntable rotation	Kule dönüşü	2x110°
D Platform width	Platform genişliği	0,93 m
C Platform length	Platform uzunluğu	0,80 m
A Length - stowed	Uzunluk - kapalı	2,74 m
F Wheelbase	Aks merkezleri aralığı	1,15m
B Width	Genişlik	1,20 m
E Height - stowed	Yükseklik - kapalı	2,12 m
R i Turning radius	Dönme yarıçapı	0
Gradeability - stowed	Max. Tırmanma kabiliyeti-kapalı	30%
Maximum tilt value	Maksimum eğim değeri	3°
Drive speed - stowed	Sürüş Hızı-platform kapalı (Km/sa)	1,5 Km/h
Drive speed - raised	Sürüş Hızı-platform açık (Km/sa)	0,6 Km/h
Weight	Ağırlık	2780 kg
Max.ground bearing pressure	Yere uygulanan maksimum basınç	69 kN/m ²