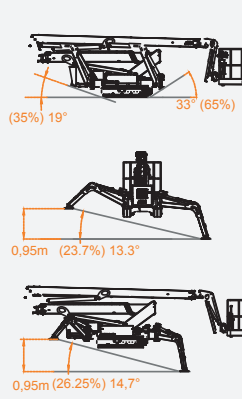
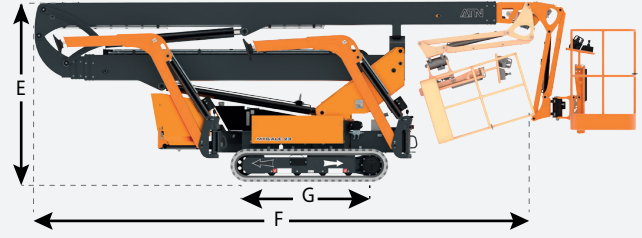
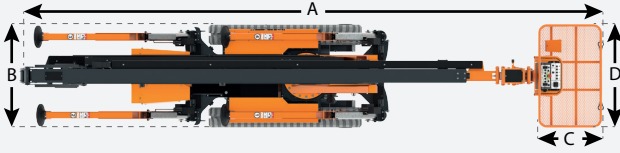




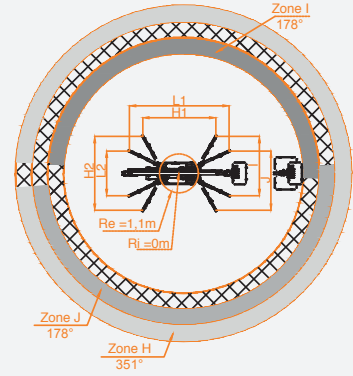
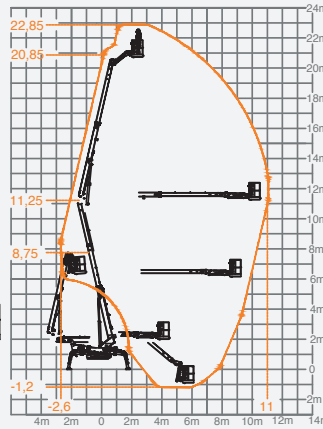
level
İŞ MAKİNELERİ

0850 969 59 79

Oduluk Mah. Lefkoşe Cad. Mıhraplı Plaza B Blok. No:9/3 Nilüfer - BURSA
www.levelmakine.com / level@levelmakine.com



Ri : Inside turning radius
Re : Outside turning radius



SPECIFICATIONS

ÖZELLİK

MYGALE 23

| | | |
|--|--|-----------------------|
| Working height | Çalışma Yüksekliği | 22,85 m |
| Platform height | Platform Yüksekliği | 20,85 m |
| Up and over clearance | Maksimum yatay erişimdeki yükseklik | 0,39 m |
| Horizontal reach | Yatay erişim | 11,00 m |
| Load capacity | Kaldırma kapasitesi | 230 kg |
| Ground bearing pressure on tracks | Paletlere uygulanan basınç | 65 kN/m ² |
| Max.wind speed | Maksimum rüzgar hızı | 45 km/h |
| D Platform width | Platform genişliği | 1,19 m |
| F Length - transport position | Uzunluk -nakliye pozisyonu | 5,55 m |
| E Height | Yükseklik | 1,99 m |
| A Length | Uzunluk | 6,68 m |
| G Wheelbase | Aks merkezleri aralığı | 1,42 m |
| C Platform length | Platform uzunluğu | 0,73 m |
| Track | | 0,72 m |
| Track width | Palet Genişliği | 0,23 m |
| Surface with outriggers (H1xH2) | Ayak Açıklık alanı (H1xH2) | 3,97 x 3,92 m |
| Gradeability | Maksimum tırmanma kabiliyeti | 32% |
| Max.ground bearing pressure on stabilisers | Yere uygulanan maksimum basınç-ayaklar | 154 kN/m ² |
| Diesel engine | Dizel motor | KUBOTA |
| Fuel tank capacity | Yakıt tankı kapasitesi | 25 L |
| Emergency Unit | Güç ünitesi | 12V DC |
| Weight | Ağırlık | 3450 kg |