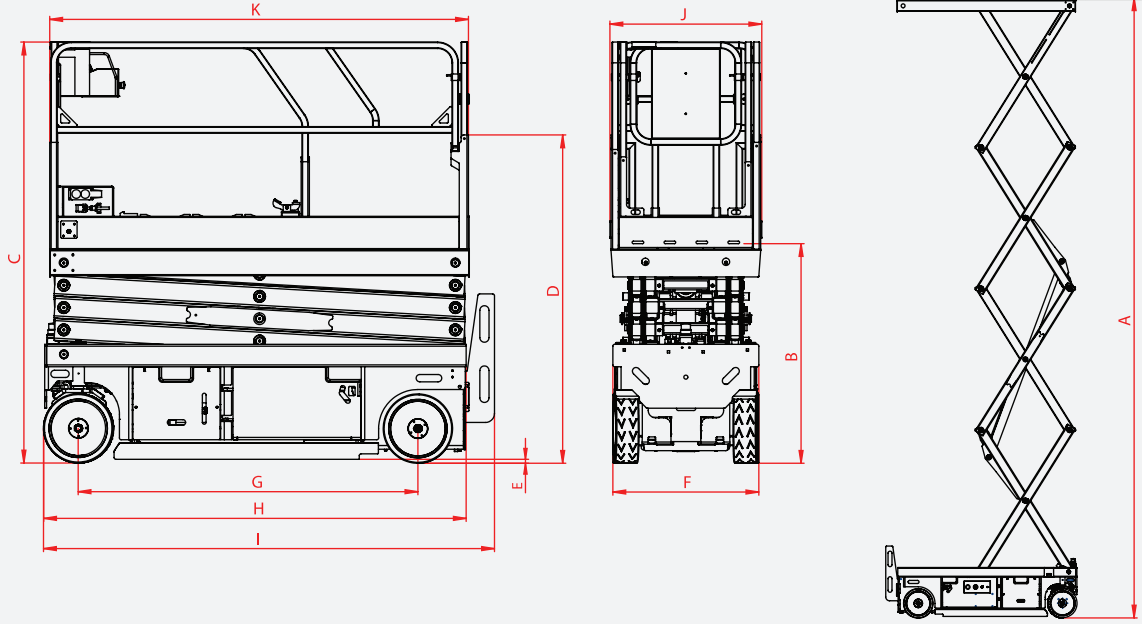




**level**  
İŞ MAKİNELERİ

0850 969 59 79

Oduluk Mah. Lefkoşe Cad. Mihraplı Plaza B Blok. No:9/3 Nilüfer - BURSA  
[www.levelmakine.com](http://www.levelmakine.com) / [level@levelmakine.com](mailto:level@levelmakine.com)



TECHNICAL SPECIFICATIONS	TEKNİK ÖZELLİKLER	EL8-T	EL10-T
Working Height	Çalışma Yüksekliği	8 m	10 m
<b>A</b> Platform Height	Platform Yüksekliği	6 m	8 m
<b>B</b> Stowed Height (Platform)	Kapalı Halde Yükseklik (Platform)	1,01 m	1,20 m
<b>C</b> Stowed Height (Guardrails)	Kapalı Halde Yükseklik (Korkuluk)	2,11 m	2,31 m
<b>D</b> Transport Height	Nakliye Yüksekliği	1,62 m	1,82 m
<b>E</b> Pothole Height	Pothol Yüksekliği	0,02 m	0,02 m
<b>F</b> Width	Genişlik	0,80 m	0,80 m
<b>G</b> Wheelbase	Aks Merkez Aralığı	1,86 m	1,86 m
<b>H</b> Length	Uzunluk	2,31 m	2,31 m
<b>I</b> Length With Access Steps	Basamak İle Birlikte Uzunluk	2,47 m	2,47 m
<b>J X K</b> Platform Dimensions	Platform Ölçüleri	0,83 x 2,30 m	0,83 x 2,30 m
Capacity	Kapasite	350 kg	240 kg
Platform Extension	Platform Uzama	0,86 m	0,86 m
Capacity On Extension	Uzamadaki Ekstra Kapasite	150 kg	150 kg
Raise – Lower Speed	Asansör Hızı	35 / 35 sec	45 / 45 sec
Non Marking Tyres	İz Brakmayan Lastikler	15 x 5"	15 x 5"
Hydraulic Tank	Hidrolik Tank	25 L	25 L
Electric Motor	Elektrik Motoru	24 V/4,5 kW / 3,8 cc	24 V/4,5 kW / 3,8 cc
Battery	Akü	4 x 6 V 232 Amp/h	4 x 6 V 232 Amp/h
Battery Charger	Akü Şarj Cihazı	24 V / 30 A	24 V / 30 A
Weight	Ağırlık	1730 kg	2160 kg