

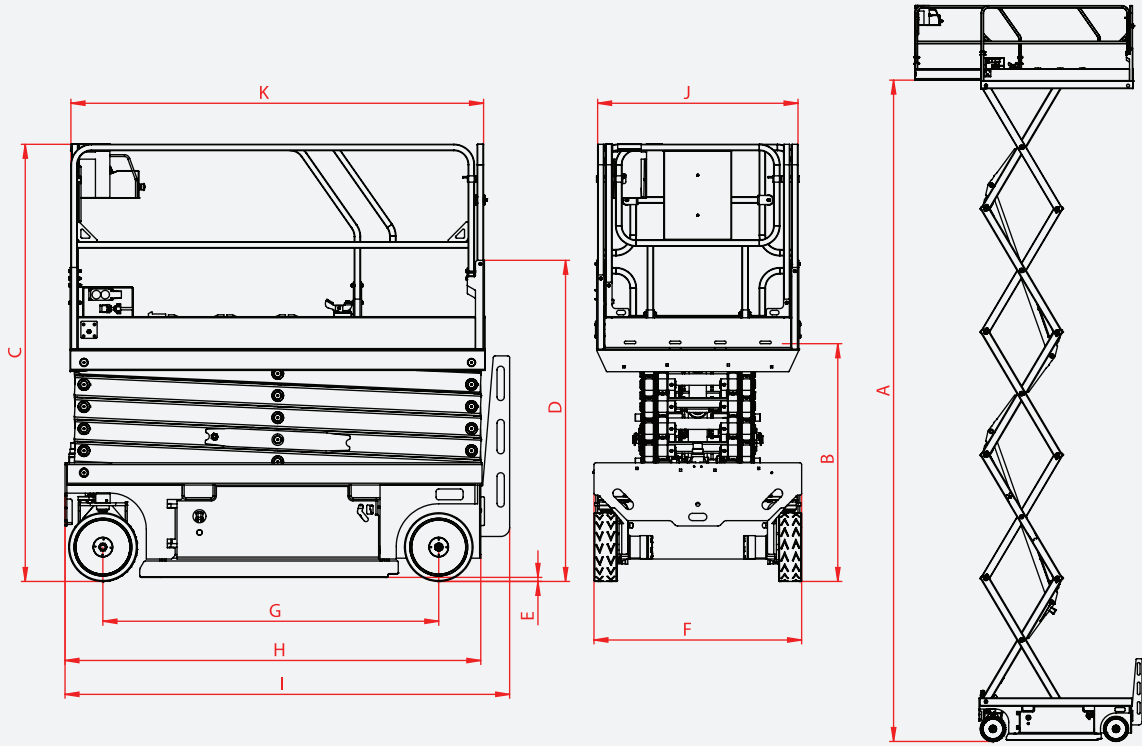


OKKATI
AMEN AÇILMADAN
KİS YAPMAYINIZ

level
İŞ MAKİNELERİ

0850 969 59 79

Odunluk Mah. Lefkoşe Cad. Mıhraplı Plaza B Blok. No:9/3 Nilüfer - BURSA
www.levelmakine.com / level@levelmakine.com



TECHNICAL SPECIFICATIONS	TEKNİK ÖZELLİKLER	EL10	EL12	EL14
Working Height	Çalışma Yüksekliği	10 m	12 m	13,9 m
A Platform Height	Platform Yüksekliği	8 m	10 m	11,9 m
B Stoved Height (Platform)	Kapalı Halde Yükseklik (Platform)	1,20 m	1,33 m	1,44 m
C Stoved Height (Guardrails)	Kapalı Halde Yükseklik (Korkuluk)	2,30 m	2,43 m	2,54 m
D Transport Height	Nakliye Yüksekliği	1,68 m	1,80 m	1,91 m
E Pothole Height	Pothol Yüksekliği	0,02 m	0,02 m	0,02 m
F Width	Genişlik	1,15 m	1,15 m	1,15 m
G Wheelbase	Aks Merkez Aralığı	1,86 m	1,86 m	1,86 m
H Length	Uzunluk	2,31 m	2,31 m	2,31 m
I Length With Access Steps	Basamak İle Birlikte Uzunluk	2,47 m	2,47 m	2,47 m
Platform Dimensions	Platform Ölçüleri	1,14 x 2,31 m	1,14 x 2,31 m	1,14 x 2,31 m
Capacity	Kapasite	450 kg	300 kg	300 kg
Platform Extension	Platform Uzama	1 m	1 m	1 m
Capacity On Extension	Uzamadaki Ekstra Kapasite	150 kg	150 kg	150 kg
Raise – Lower Speed	Asansör Hızı	35 / 35 sec	45 / 45 sec	55 / 55 sec
Non Marking Tyres	İz Bırakmayan Lastikler	15 x 5"	15 x 5"	15 x 5"
Hydraulic Tank	Hidrolik Tank	25 L	25 L	25 L
Electric Motor	Elektrik Motoru	24 V / 4,5 kW / 3,8 cc	24 V / 4,5 kW / 3,8 cc	24 V / 4,5 kW / 3,8 cc
Battery	Akü	4 x 6 V 310 Amp / h	4 x 6 V 310 Amp / h	4 x 6 V 310 Amp / h
Battery Charger	Akü Şarj Cihazı	24 V / 30 A	24 V / 30 A	24 V / 30 A
Weight	Ağırlık	2330 kg	2700 kg	3170 kg