



**level**  
İŞ MAKİNELERİ

0850 969 59 79

Odunluk Mah. Lefkoşe Cad. Mıhraplı Plaza B Blok. No:9/3 Nilüfer - BURSA  
www.levelmakine.com / level@levelmakine.com

**Drive / Yürüyüşü**

Electric drive  
AC - Maintenance-free motor system / AC - Bakım gerektirmeyen motor sistemi  
2Wheel Drive and 2 Wheel Steer / 2 tekerden sürüş ve 2 tekerden kontrol

**Battery details / Akü**

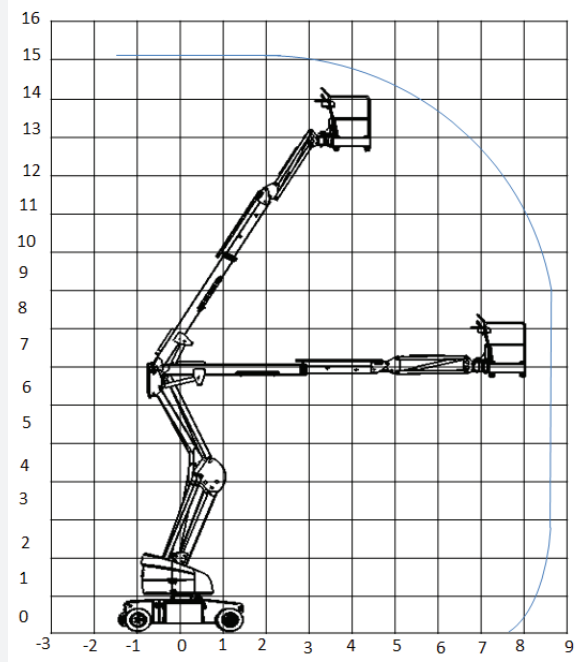
48V – 540 Ah  
It has in-built battery charger with battery charging indicator/ AC supply 240V 50Hz  
Şarj göstergesi olan dahilli şarj cihazı / AC besleme 240V 50Hz

**Safety Interlocks / Güvenlik Kilitleri**

Tilt level sensor  
Eğitim Seviye Sensörü  
Interlock in drive speed once the machine is elevated  
Platform açıkken sürüş hızı kesme sistemi  
Load limiting device  
Kapasite sensörü  
Emergency stops provided both in basket and ground level.  
Biri sepette ve diğeri şase üzerinde olmak üzere acil durdurma ünitesi

**Other Features / Diğer Özellikler**

2 control boxes, one on basket and other at ground level to operate AWP.  
Biri sepette ve diğeri şase üzerinde olmak üzere çift kontrol ünitesi

**TECHNICAL SPECIFICATIONS****TEKNİK ÖZELLİKLER****AE15**

TECHNICAL SPECIFICATIONS	TEKNİK ÖZELLİKLER	AE15
Working Height	Çalışma Yüksekliği	15 m
Platform Height	Platform Yüksekliği	13 m
Capacity	Kapasite	240 kg
Platform size	Sepet Ölçüleri	1,25 x 0,75 m
Horizontal reach	Yatay Erişim	8,45 m
Stowed Height	Kapalı Halde Yükseklik	2,1 m
Stowed Length	Kapalı Halde Uzunluk	6,6 m
Ground clearance	Yerden Yükseklik	150 mm
Platform Rotation	Platform Dönüşü	180°
Turntable rotation	Kule Dönüşü	360°
Drive speed	Sürüş Hızı	0,7 - 5 km / sa
Gradeability	Tırmanma eğimi	25%
Non Marking Tyres	İz Bırakmayan Lastikler	23 x 10 - 12
Weight	Ağırlık	7400 kg