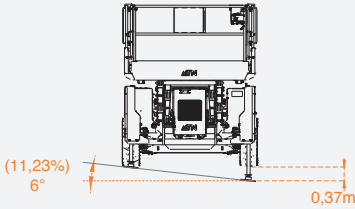
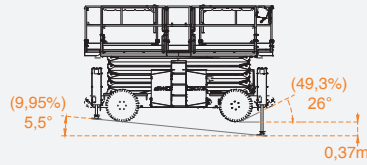
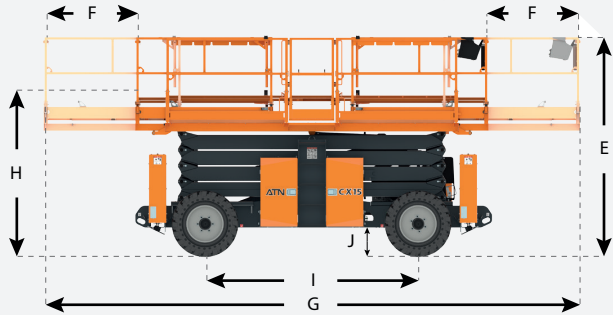
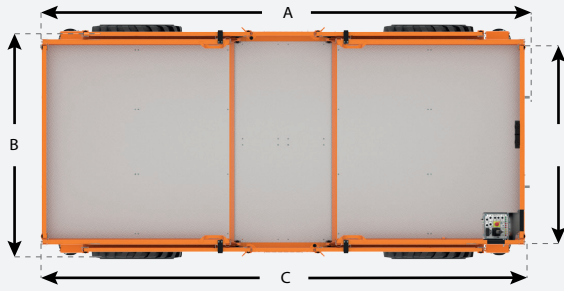




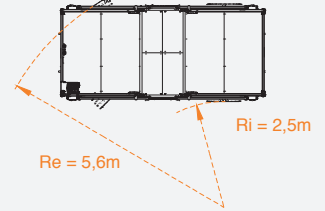
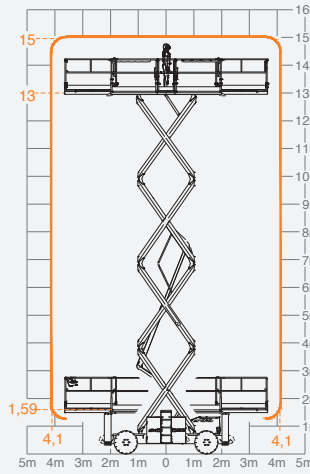
level
İŞ MAKİNELERİ

0850 969 59 79

Oduluk Mah. Lefkoşe Cad. Mıhraplı Plaza B Blok. No:9/3 Nilüfer - BURSA
www.levelmakine.com / level@levelmakine.com



Ri : Inside turning radius
Re : Outside turning radius



SPECIFICATIONS

ÖZELLİK

CX 12

	Working height	Çalışma Yüksekliği	12,00 m
	Platform height	Platform Yüksekliği	10,00 m
	Max Lift capacity	Maksimum kaldırma kapasitesi	700 kg
A	Overall length	Toplam uzunluk	4,86 m
B	Overall width	Toplam genişlik	2,30 m
E	Height with barrier in position	Korkuluklarla birlikte yükseklik	2,99 m
G	Length with platform extensions	Uzunluk - Sepet uzamalarıyla	7,30 m
D	Platform width	Platform genişliği	2,22 m
F	Front and rear extension	Ön ve arka uzama	2x1,25 m
H	Height with barrier stowed	Yükseklik-korkuluk kapalı	2,23 m
I	Wheelbase	Aks merkezleri aralığı	2,90 m
J	Ground clearance (centre)	Yerden yükseklik (Merkez)	0,36 m
Ri	Turning radius - inside	Dönme yarıçapı - iç	2,50 m
Re	Turning radius - outside	Dönme yarıçapı - dış	5,60 m
	Rough terrain special tyres	Araziye özel lastikler	33x12-20
	Raising / lower speed	Yükselme / alçalma hızı	50/50 s
	Drive speed (stowed)	Sürüş hızı (platform kapalı)	6 km/h
	Drive speed (raised)	Sürüş hızı (platform açık)	0,85 km/h
	Maximum tilt on wheels	Maksimum eğim değeri	2°/3°
	Gradeability	Max. Tırmanma kabiliyeti	45%
	Ground pressure on wheels	Yere uygulanan maksimum basınç-tekerlekler	1148 kN/m ²
	Ground pressure on stabilizers	Yere uygulanan maksimum basınç-ayaklar	687 kN/m ²
	Diesel engine	Dizel motor	KUBOTA
	Fuel tank capacity	Yakıt tankı kapasitesi	100 L
	Hydraulic tank capacity	Hidrolik tank kapasitesi	100 L
	Weight	Ağırlık	6300 kg