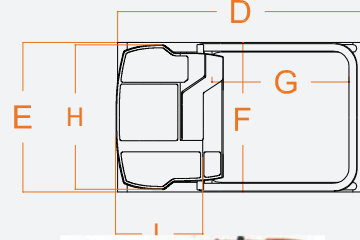
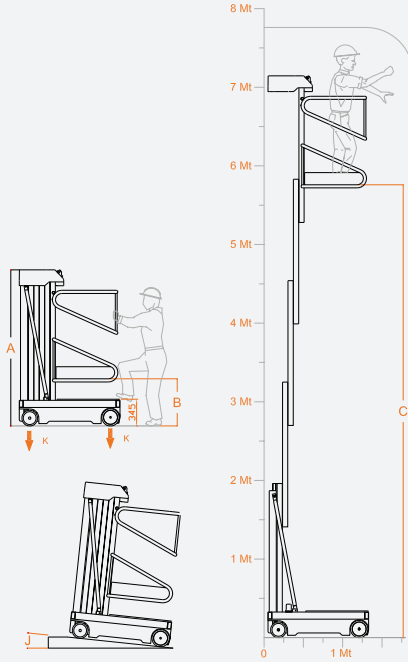




level
İŞ MAKİNELERİ

0850 969 59 79

Odunluk Mah. Lefkoşe Cad. Mıhraplı Plaza B Blok. No:9/3 Nilüfer - BURSA
www.levelmakine.com / level@levelmakine.com



SPECIFICATIONS

ÖZELLİK

80MOVE

Max. working height	Çalışma Yüksekliği	
Max capacity	Kaldırma kapasitesi	200 kg.
Number of people	Çalışacak kişi sayısı	1
Use	Kullanım yeri	Internal
A Closed machine height	Yükseklik - kapalı	1690 mm
B Minimum platform height	Minimum platform yüksekliği	400 mm
C Maximum platform height	Maksimum uzunluğu	4600 mm
D/E Base overall dimensions	Temel toplam boyutlar	1280 x 780 mm
F/G Cage dimensions	Sepet ölçüleri	770 x 790 mm
H/I Storage tray dimensions		755 x 450 mm
Capacity of storage tray		20 kg.
Machine weight	Makine ağırlığı	580 kg.
Drive wheels dimension	Dönüş tekerlek ölçüleri	Ø220 x 65
Swivel wheels dimensions	Sürüş-döner tekerlek ölçüleri	Ø200 x 50
PERFORMANCE	PERFORMANS	
Power supply	Güç kaynağı	Electrical
Batteries	Aküler	2 Lead-Acid Batteries 12V 105 Ah
Battery charger	Akü şarj cihazı	110V-220V
Climbing ability at height	Yüksekte tırmanma kabiliyeti	2,50%
J Maximum climbing ability	Maksimum tırmanma kabiliyeti	15%
Internal turning radius	İç dönme yarıçapı	0
External turning radius	Dış dönme yarıçapı	1095 mm
Max. speed (rising – descending)	Maksimum hız (yükselme - inme)	0,20 m/s
Maximum shifting speed (on the ground - at height)		0,70-0,25 m/s
K Maximum pressure for wheel at full load*		2,75 kN
Work cycles ** (with fresh batteries)	Tam yükte çalışma döngüsü (yeni akülerle)	Ca.180