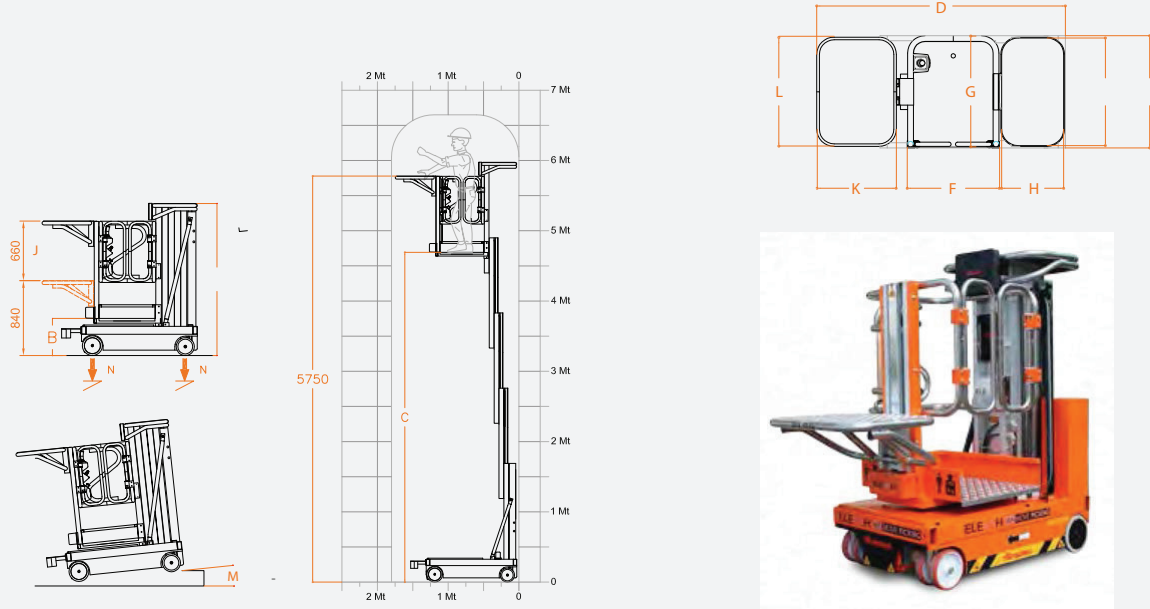




level
İŞ MAKİNELERİ

0850 969 59 79

Odunluk Mah. Lefkoşe Cad. Mıhraplı Plaza B Blok. No:9/3 Nilüfer - BURSA
www.levelmakine.com / level@levelmakine.com



SPECIFICATIONS

ÖZELLİK

65MOVEPICKING

Max. working height	Çalışma Yüksekliği	6,5
Max capacity	Kaldırma kapasitesi	200 kg.
Number of people	Çalışacak kişi sayısı	1
Use	Kullanım yeri	Internal / External
A Closed machine height	Yükseklik - kapalı	1720 mm
B Minimum platform height	Minimum platform yüksekliği	420 mm
c Maximum platform height	Maksimum uzunluğu	4700 mm
D/E Base overall dimensions	Temel toplam boyutlar	1720 x 780 mm
F/G Cage dimensions	Sepet ölçüleri	630 x 780 mm
Machine weight	Makine ağırlığı	720 kg.
H/I Fixed picking tray dimensions	Sabit tepsi ölçüleri	460 x 760 mm
Fixed picking tray capacity	Sabit tepsi kapasitesi	20 kg.
Drive wheels dimension	Sürüş tekerlek ölçüleri	Ø220 x 65
Swivel wheels dimensions	Dönüş tekerlek ölçüleri	Ø220 x 50
PICKING PLATFORM	TOPLAYICI PLATFORM	
Adjustment	Uyarılama	Electrical
J Stroke	Çalışma aralığı	660 mm
Min. height from the ground	Minimum yerden yükseklik	840 mm
Maximum height from the ground	Maksimum yerden yükseklik	5750 mm
K/L Dimensions	Ölçüler	550 x 760 mm
Capacity	Kaldırma kapasitesi	100 kg.
PERFORMANCE	PERFORMANS	
Power supply	Güç kaynağı	Electrical
Batteries	Aküler	Lead-Acid Batteries 12V 105
Battery charger	Akü şarj cihazı	110V-220V
M Maximum climbing ability	Maksimum tırmanma kabiliyeti	15%
Climbing ability at height	Yüksekte tırmanma kabiliyeti	2,50%
Internal turning radius	İç dönme yarıçapı	0
External turning radius	Dış dönme yarıçapı	1095 mm
Max. speed (rising – descending)	Maksimum hız (yükselme - inme)	0,2 m/s
Max. Shifting speed (on the ground-at height)		1-0,22 m/s
N Max.pressure for wheel at full load*		3,20 kN
Work cycles ** (with fresh batteries)at full load*	Tam yükte çalışma döngüsü (yeni akülerle)	Ca. 130