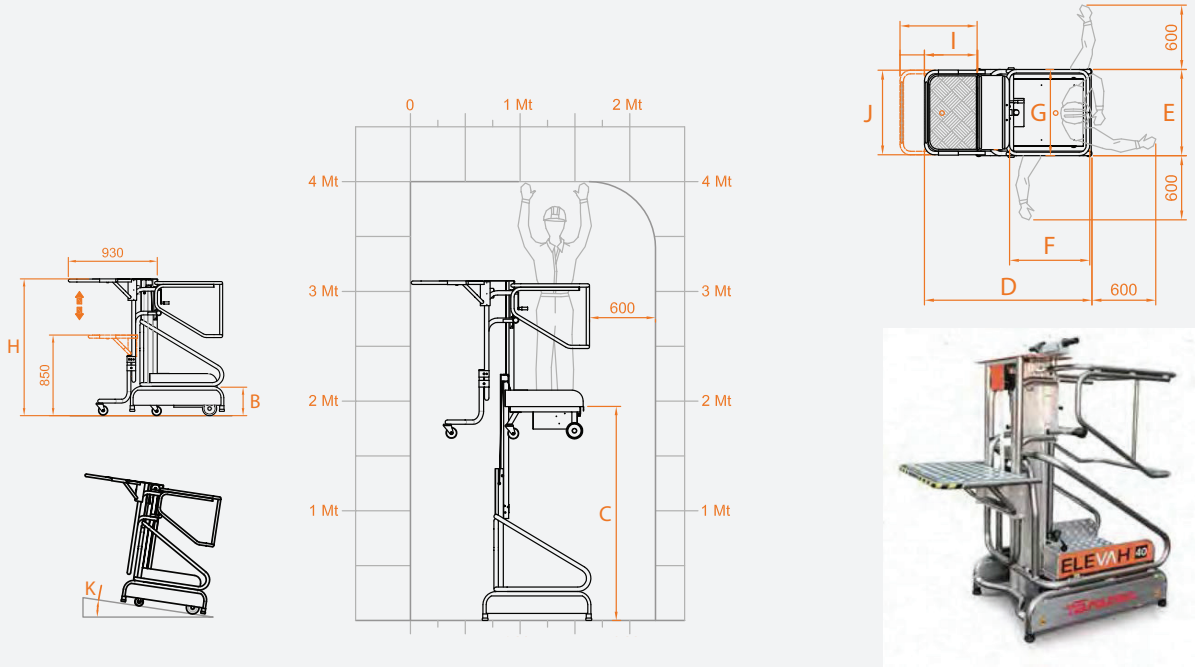




level
IŞ MAKİNELERİ

0850 969 59 79

Odunluk Mah. Lefkoşe Cad. Mıhraplı Plaza B Blok. No:9/3 Nilüfer - BURSA
www.levelmakine.com / level@levelmakine.com



SPECIFICATIONS

ÖZELLİK

40BPICKING

SPECIFICATIONS	ÖZELLİK	40BPICKING
Max. working height	Çalışma Yüksekliği	4,00 m
Max capacity	Kaldırma kapasitesi	150 kg.
Number of people	Çalışacak kişi sayısı	1
Use	Kullanım yeri	Internal-External
A Closed machine height	Yükseklik - kapalı	1630 mm
B Minimum platform height	Minimum platform yüksekliği	310 mm
c Maximum platform height	Maksimum uzunluğu	1960 mm
D/E Base overall dimensions	Temel toplam boyutlar	995 * 740 mm
F/G Cage dimensions	Sepet ölçüleri	690 x 740 mm
Machine weight	Makine ağırlığı	162 kg
Fixed picking tray dimensions	Sabit tepsi ölçüleri	270 x 630 mm
Driving (steering) wheel size		Ø200 x 50
Swivel wheels dimensions	Dönüş tekerlek ölçüleri	Ø150x45
Adjustment	Uyarlama	Meccanica
H Stroke	Çalışma aralığı	710 mm
Min. height from the ground	Minimum yerden yükseklik	850 mm
Maximum height from the ground	Maksimum yerden yükseklik	3100 mm
I/J Dimensions	Ölçüler	450 (660) x 725 mm
Capacity	Kaldırma kapasitesi	40 kg.
Batteries	Aküler	2 xAGM-12V 33Ah
Battery charger	Akü şarj cihazı	110V-220 V
K Maximum climbing ability	Maksimum tırmanma kabiliyeti	15%
Max. speed (rising – descending)	Maksimum hız (yükselme - inme)	0,10-0,16 m/s
Work cycles ** (with fresh batteries)at full load*	Tam yükte çalışma döngüsü (yeni akülerle)	Ca.100